



RENAULT TRUCKS E-Tech T

reault-trucks.fr

 RENAULT TRUCKS
E-TECH



RENAULT
TRUCKS

Un passage à l'électrique tout en douceur avec Renault Trucks



Renault Trucks, votre partenaire expert en plan de décarbonation

En tant que professionnel du transport, vous avez besoin d'un accompagnement dans votre passage à l'électrique. Renault Trucks est à vos côtés tout au long de votre plan de décarbonation.



Nous produisons et vendons des véhicules électriques depuis plus de 10 ans et plus de 6 millions de kilomètres ont déjà été parcourus par notre gamme Renault Trucks E-Tech. Les Renault Trucks E-Tech D et Renault Trucks E-Tech D WIDE sont produits en série depuis 2020 dans notre usine de Blainville, en France. Pour faire de votre transition énergétique un succès, nos experts, spécialistes de la relation client ou de la maintenance, sont formés en continu sur ces thématiques liées à l'électromobilité. Avec leurs connaissances du véhicule utilitaire, industriel et de vos exigences métiers, ils sont les mieux à même de vous accompagner dans votre transition vers la mobilité électrique.

Ensemble, nous avançons avec simplicité, pragmatisme, chaleur et engagement.

[#JoinTheGoodMove](#)



Plus de
9 000 000
kilomètres

parcourus par notre gamme
Renault Trucks E-Tech actuelle*

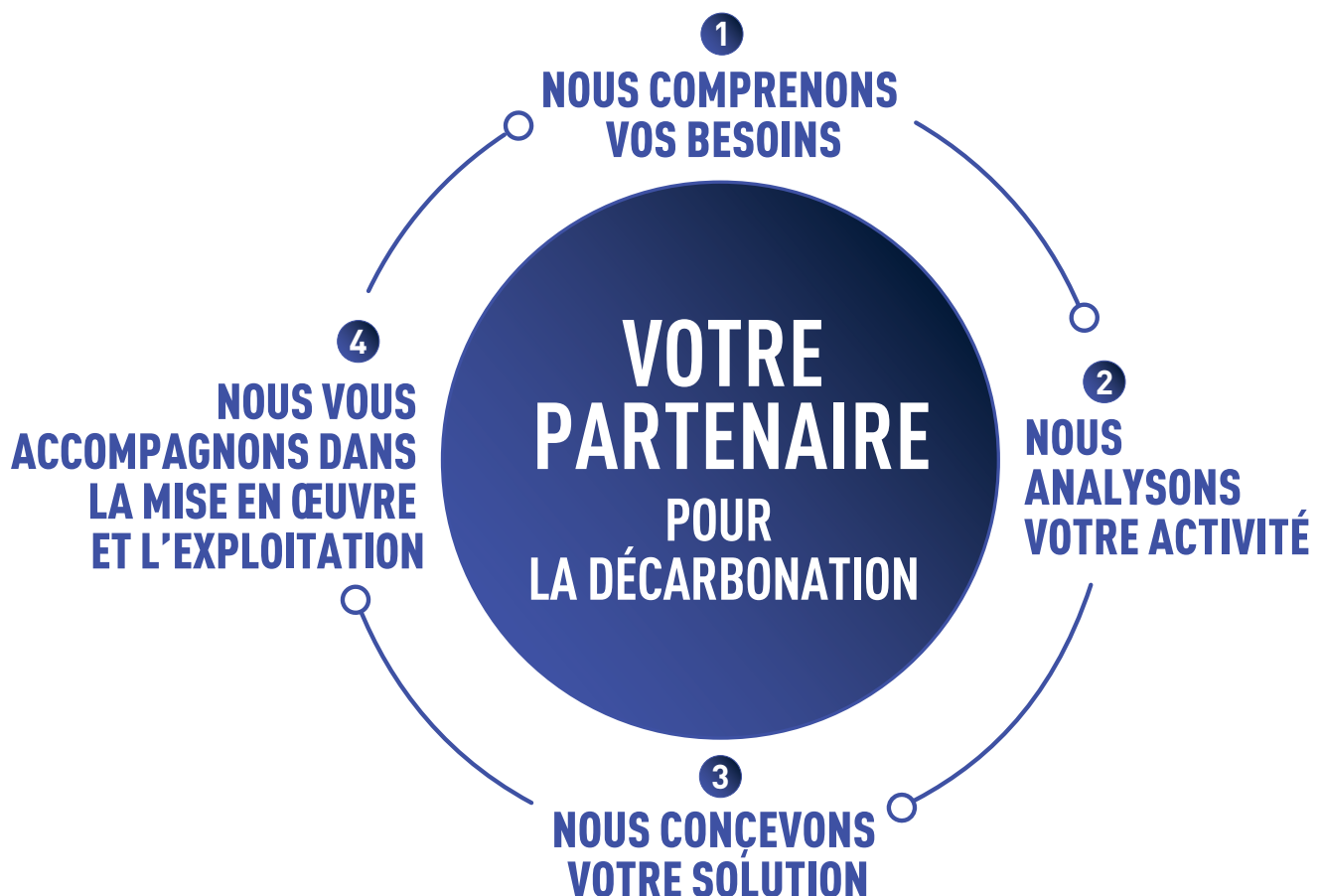
*A fin septembre 2023

Les étapes de notre accompagnement pour votre passage à l'électrique

Nous nous assurons que vous pouvez atteindre vos objectifs de réduction d'émissions de CO₂, poursuivre votre activité quotidienne et optimiser votre coût total de détention (TCO*).

*Total Cost of Ownership

Du stade projet à l'utilisation, nos experts vous accompagnent sur votre chemin vers l'électrique en quatre étapes :





Nos experts de la transition électrique restent à vos côtés tout au long de votre passage à l'électrique.



Renault Trucks à vos côtés à chaque étape

ÉTAPE 1

Nous comprenons vos besoins

Nous écoutons vos besoins en matière de décarbonation du transport et nous vous fournissons des explications détaillées sur les différentes options possibles.



Nous intégrons vos objectifs

Vous êtes engagé à réduire vos émissions de CO₂ ? Vous devez accéder à une zone à faibles/zéro émissions ? Vos clients recherchent une mode de transport plus respectueux de l'environnement ?

- Nous sommes à l'écoute de vos objectifs et contraintes, et nous nous engageons à en faire notre priorité.

Nous vous expliquons toutes les options de décarbonation

De nombreuses sources d'énergie et technologies sont possibles (bioénergies, hydrogène, électricité) et vous vous demandez lesquelles correspondent le mieux à vos besoins ?

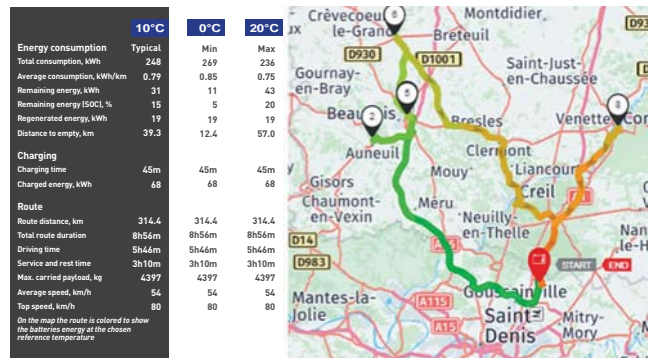
- Nous vous présentons notre analyse pour chacune d'entre elles, avec leur impact CO₂, l'efficacité énergétique, le coût total de possession (TCO) en lien avec votre exploitation.

ÉTAPE 2

Nous analysons votre flotte et vos itinéraires pour évaluer votre autonomie

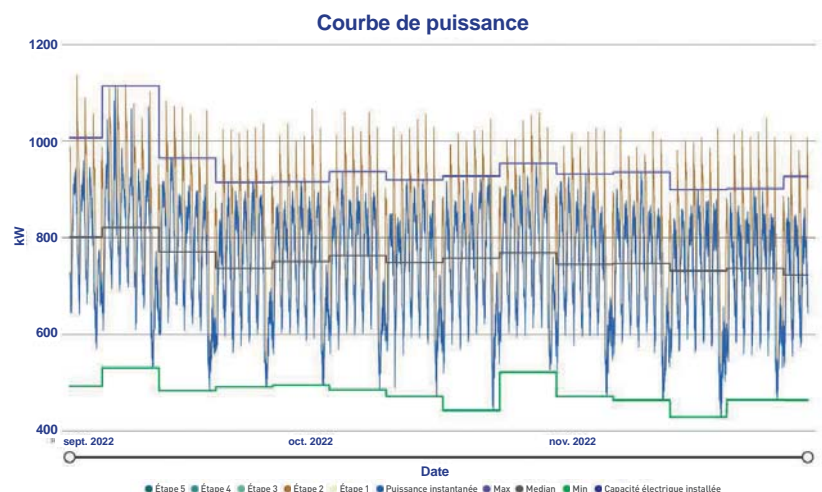
Nous utilisons notre simulateur d'autonomie pour nous assurer que vos besoins en autonomie sont couverts et nous réalisons un audit électrique de votre site. Nous simulons votre consommation d'énergie sur site pour s'adapter à l'électrification de votre flotte.

Nous simulons vos opérations réelles pour confirmer votre transition vers l'électrique.



- Grâce à notre outil de simulation d'autonomie, nos experts évaluent la consommation énergétique de votre véhicule en tenant compte de son utilisation réelle, de l'itinéraire GPS et de tous les facteurs susceptibles d'influencer sa consommation (conditions météorologiques, la topographie, et la vitesse).
- Les résultats, présentés avec précision, vous permettent de comprendre le fonctionnement de votre véhicule tout au long de l'année et mettent en évidence la nécessité d'éventuelles solutions de recharge intermédiaires.

Nous analysons la courbe de puissance de votre site et simulons les besoins supplémentaires.



- Avec notre outil de simulation de puissance, nos experts analysent la consommation d'énergie du site en lien avec votre gestionnaire de réseau, et tiennent compte de l'impact de l'électrification de la flotte.
- Notre analyse permet d'obtenir des informations sur la capacité de puissance disponible pour une infrastructure de recharge sélectionnée, ainsi que de développer un calendrier et une simulation des coûts pour améliorer la capacité du réseau.
- De plus, nous déterminons la puissance de l'infrastructure de recharge afin de maximiser l'efficacité de vos tournées.

ÉTAPE
3

Nous concevons votre solution électrique pour la distribution régionale

Nous vous proposons une offre complète : camion, recharge, services et financement (incitations publiques incluses).



Le Renault Trucks E-Tech T

- Est idéal pour opérer dans un environnement peri urbain et régional
 - Livraison de biens de consommation (alimentaires et non alimentaires)
 - Activités logistiques
 - Colis et poste
- Présente une réduction significative des émissions de CO₂ équivalent pour son cycle de vie à environ 90 % (selon la configuration du véhicule et le pays).
- Constitue une solution adaptée pour :
 - les entreprises avec un engagement SBTi (Science Based Targets Initiative);
 - les zones à faibles émissions/zéro émission ;
 - secteurs d'activité réglementés en CO₂.

Jusqu'à 500 km d'autonomie

- Jusqu'à 300 km* d'autonomie en une seule charge et jusqu'à 500 km grâce à une recharge rapide intermédiaire (250 kW) d'une heure.
- Consommation électrique moyenne : 1 à 1,6 kWh/km.

*L'autonomie réelle peut dépendre de nombreux facteurs tels que la vitesse de conduite, l'utilisation du régulateur de vitesse, les spécifications du véhicule, la topographie réelle, l'expérience du conducteur, l'entretien du véhicule et les conditions météorologiques.

Un camion qui s'adapte à tous les types de charge jusqu'à 250 kW et équipé d'une prise normalisée compatible avec des chargeurs AC et DC

MODE DE CHARGE	BOÎTIER MURAL TYPE 2 MODE 3 disponible en option	CONNECTEUR CCS** COMBO 2 MODE 4 MOBILE	CONNECTEUR CCS** COMBO 2 MODE 4
Chargeur	Courant alternatif (AC)	Courant continu (DC)	Courant continu (DC)
Puissance de charge	43 kW	40 kW	Jusqu'à 250 kW*
Type de chargeur	Chargeur intégré	Chargeur mobile	Chargeur fixe
Recommandation d'utilisation	Recharge de nuit	Seulement une prise de 63 A nécessaire. Appareil mobile facile à utiliser	Pour plusieurs véhicules ou des besoins de charge rapide

*Chargeur compatible avec des normes de puissance plus élevées, mais la limite de puissance est définie par le véhicule lui-même.

**CCS : système de charge combiné.

Temps de charge rapide

- Avec une puissance de charge de 250 kW, le niveau de charge de la batterie peut passer de 20 % à 80 % en seulement 1 heure avec 6 packs de batteries.



Poste de conduite ergonomique pour une expérience électrique silencieuse unique

1 Un écran multifonctions

- Écran tactile HD 9 pouces
- Nombreuses applications pour une expérience de conduite agréable
 - Gestion des appels
 - Gestion de la musique
- Systèmes d'aide à la conduite (caméras, navigation)

2 Une planche de bord moderne

- Afficheur numérique et dynamique

3 Chargeur à induction*

4 Prises USB-C

5 Tiroir de rangement pour les documents A4

6 Démarrage du véhicule sans clé avec le bouton de démarrage

7 Passage de vitesses souple grâce à la boîte de vitesses Optidriver

8 Gestion intelligente des feux de clignotant

*En option





9 Volant

- Fonctionnalités à portée de main

La meilleure colonne de direction du marché

10 Colonne multidirectionnelle

- 3 points de réglage pour adapter précisément la position de conduite à votre morphologie
- Contrôle au pied intuitif sur la colonne de direction pour déterminer la position de conduite idéale
- Accès facile à la cabine lorsque le volant est en position relevée



- Plus d'espace pour les genoux
- Vibrations du moteur absorbées pour plus de confort



Avec des équipements de sécurité



Radars et caméras

Situés tout autour du camion, ils vous avertissent et vous aident lors des manoeuvres pour éviter les risques d'accident.

Il est possible d'ajouter 5 caméras numériques pour surveiller le chargement ou la sellette au moment de la mise à quai.*

Une caméra analogique peut être connectée à la remorque afin de surveiller les manoeuvres.*

*Adaptation sur demande



Système d'alerte franchissement ligne et alerte somnolence et de vigilance du conducteur (LDWS/DDAW)*

Émet une alerte sonore et visuelle dès qu'un écart involontaire est détecté ou lors d'une trajectoire irrégulière.

*LDWS : Lane Departure Warning System
DDAW : Driver Drowsiness & Alertness Warning



Système de freinage d'urgence automatique (AEBS*)

Alerte d'une éventuelle collision, puis freine et arrête le véhicule s'il n'y a pas d'intervention du conducteur.

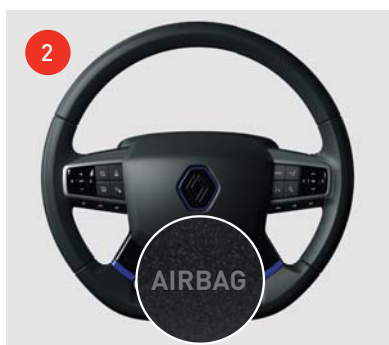
Les feux de détresse s'allument automatiquement.

*AEBS : Advanced Emergency Braking System



Aide au démarrage en côte incluant l'Autohold

Gère automatiquement le freinage en côte, ce qui permet de faire avancer plus facilement le véhicule et d'empêcher tout recul involontaire.



1 Allumage automatique des feux et des essuie-glaces

→ Améliore la visibilité et permet de se concentrer sur la route.

2 Airbag conducteur

→ L'airbag se gonfle lors d'une collision frontale importante pour protéger le conducteur.

3 Système de surveillance de la pression des pneumatiques (TPMS)

→ Situés sur les jantes du camion et sur la carrosserie, les capteurs vous avertissent de tout problème concernant la pression des pneumatiques, pour une plus grande tranquillité d'esprit.

4 Mode Antirunaway

→ Application du frein de stationnement d'urgence.
→ Immobilisation du véhicule lorsque la porte côté conducteur est ouverte.

5 Assistance à la vitesse** (ISA***)

→ La caméra reconnaît la vitesse à respecter et avertit le conducteur lors d'un dépassement afin d'éviter tout accident ou amende.

** Disponible selon le territoire géographique
*** Intelligence Speed Assistant

6 Verrouillage mécanique anti-intrusion*

→ Pour plus de sécurité dans la cabine lorsque le véhicule est stationné.

*En option

Des solutions de charge adaptées à vos besoins

Renault Trucks analyse vos installations électriques par rapport à votre flotte pour vous proposer des solutions de charge sur mesure tout en contribuant au déploiement de points de charge publics afin d'atteindre une productivité et une disponibilité maximales.

Faites confiance à nos experts en énergie pour adapter votre infrastructure électrique

- Obtenez une analyse détaillée de votre puissance actuelle et de vos besoins en énergie.
- Après l'analyse de votre flotte, une simulation d'impact de puissance sur site est réalisée avec vos camions électriques.
- Nos partenaires, professionnels de l'électricité élaboreront votre nouvelle feuille de route de puissance et vous aideront à trouver des solutions de plus grande capacité.
- Le meilleur endroit sera sélectionné pour placer vos nouvelles infrastructures de charge en fonction de vos besoins d'exploitation.





Choisissez parmi nos options de recharge

- Pour une charge de nuit, vous pouvez utiliser le boîtier mural AC 43 kW.
- Pour les autres chargeurs*, vous choisirez les meilleurs appareils et logiciels de supervision parmi les gammes de nos partenaires.

*Liste des chargeurs compatibles disponibles en concession.

Profitez de la maintenance des infrastructures de recharge

- Notre équipe et nos partenaires assurent les travaux électriques et de génie civil sur votre site en fonction de notre analyse.
- La déconsignation, les formations spécifiques et la maintenance 24h/24, 7j/7 sont incluses dans votre maintenance de recharge.

Soyez assuré de notre engagement pour le déploiement de sites de recharge publics

- Renault Trucks, faisant partie du groupe Volvo, s'implique activement dans le plus grand investissement d'infrastructures de charge à ce jour pour le secteur des poids lourds en Europe.
- 1 700 bornes de recharge seront disponibles à travers l'Europe d'ici 2027.

Nos services personnalisés pour piloter votre activité l'esprit tranquille

Inclus pendant 8 ans à l'achat d'un camion électrique neuf.

Prenez la route sereinement avec notre système de navigation SYGIC **NOUVEAU** :

- Itinéraires adaptés aux poids lourds.
- Cartographies toujours à jour.
- Forfait de données inclus.

Assurez vos itinéraires et suivez la consommation d'énergie avec Optifleet

Optifleet CHECK*

Analysez les performances de vos camions grâce à des rapports comprenant des données sur l'utilisation des batteries, les informations de prise de mouvement (PTO), la charge, l'utilisation des freins, la consommation d'énergie.

Optifleet MAP*

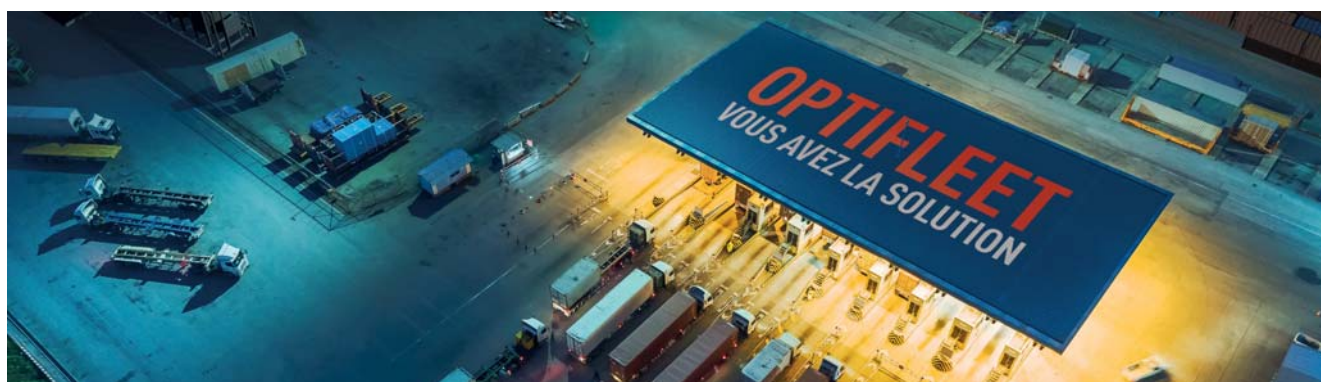
Pour veiller sur vos camions

- Données en temps réel : géolocalisation du camion, indication de vitesse, niveau de batterie, carte d'identification du conducteur, kilométrage.
- Fonctionnalités avancées : gestion des points d'intérêt (POI) et capacités de zones d'intérêt, historique des itinéraires.

Optifleet MISSION* **NOUVEAU**

- Prévoyez le meilleur itinéraire pour votre camion électrique en fonction du profil du véhicule, de la charge transportée, du niveau de batterie initial, des restrictions routières et anticipez les arrêts pour la recharge.
- Partagez l'itinéraire avec vos conducteurs, qui s'affichera via l'écran multifonction du camion.

*plus d'informations sur les fonctionnalités sont disponibles chez votre concessionnaire.



Facilitez votre expérience avec l'application Driver App **NOUVEAU**

- Sérénité : surveillance de charge, autonomie restante, temps estimé avant la fin de charge, état de charge, alertes en cas d'interruption de charge.
- Confort : programmation du préchauffage des batteries, climatisation de stationnement.
- Sécurité : contrôle du verrouillage des portes et alertes en cas d'intrusion.



Assurez la disponibilité et productivité de vos véhicules avec notre Serenity pack **NOUVEAU**

Plus qu'un contrat de maintenance et de réparation, bénéficiez de capacités prédictives mais aussi de rapports et d'un accompagnement personnalisé par un expert sur les émissions de CO₂ et l'usage de votre parc Renault Trucks E-Tech.



*La période des services de conseil peut être étendue.

Nos services personnalisés pour piloter votre activité l'esprit tranquille

Optimisation du TCO et de votre bilan carbone

Renault Trucks vous accompagne pour le calcul du coût total de détention (TCO*) de votre solution électrique et pour l'évaluation des gains de CO₂ associés. Avec notre outil interne « TCO₂ Calculator », nos experts vous apportent la meilleure visibilité sur votre projet de transition vers l'électromobilité :

*Total Cost of Ownership



Obtenez une comparaison illustrée

La vision la plus proche de votre TCO pour un camion électrique par rapport à un camion diesel ou gaz.



Faites varier différents facteurs qui impactent le TCO

Durée, kilomètres, coût de l'énergie, simulation des différentes aides à l'achat et aides fiscales.



Calculez et comparez les émissions de CO₂

Pour les différentes énergies, sur toute la durée de détention, avec différents scénarios. Les résultats de la simulation vous permettront d'avoir une idée rapide des dépenses totales, des coûts d'énergie et des gains de CO₂ possibles.

Financez votre passage à l'électrique

Bénéficiez d'un accompagnement personnalisé sur tous les aspects du financement et de l'assurance pour faciliter la transition vers l'électrique.



Financement et aides

- Un soutien administratif pour les aides gouvernementales*.
- Des conseils pour les produits et structures de financement et assurances adaptés aux véhicules électriques.
- La possibilité d'inclure le financement de l'infrastructure de charge*.

Avec des paiements mensuels fixes comprenant le véhicule, le financement, l'assurance, le contrat de maintenance et l'infrastructure de charge, Renault Trucks Financial Services vous offrent la possibilité de passer aux véhicules électriques avec souplesse.

*Disponibles suivant les pays.



ÉTAPE
4

Nous vous accompagnons dans votre mise en œuvre et votre exploitation

Reposez vous sur un réseau d'experts en mobilité électrique, nous assurons une disponibilité d'énergie minimum pour optimiser votre exploitation.

Bénéficiez d'un accompagnement personnalisé pendant l'utilisation

Obtenez une aide sur vos performances opérationnelles

- Avec nos services de conseil, nous vous soutenons dans les premières étapes pour mesurer les performances opérationnelles de votre nouveau camion Renault Trucks E-Tech.

Maitrisez l'utilisation de vos camions Renault Trucks E-Tech

- Nos rapports vous aident à mieux comprendre l'utilisation de votre camion pour en tirer le meilleur parti.

Ajustez votre plan d'actions

- Pendant la première année de votre Serenity pack, nos experts pourront vous recommander des actions basées sur l'analyse des données de votre flotte.



Faites confiance à notre réseau et à notre engagement pour l'énergie

Avec près de 1 400 points de service à travers toute l'Europe, il y a toujours un concessionnaire près de vous.

Un réseau certifié E-Tech formé, proche de vous et toujours disponible

- Des techniciens experts et formés aux solutions électriques.
- Des horaires d'ouverture élargis, samedis matin inclus*.
- Des rendez-vous rapides pour les réparations et la maintenance.

*Selon les distributeurs agréés Renault Trucks.

Cet établissement a reçu la labellisation
Renault Trucks E-Tech
Les équipes sont formées et équipées
pour vendre et entretenir les véhicules
Renault Trucks E-Tech 100% électriques

RENAULT TRUCKS
E-TECH

RENAULT
TRUCKS

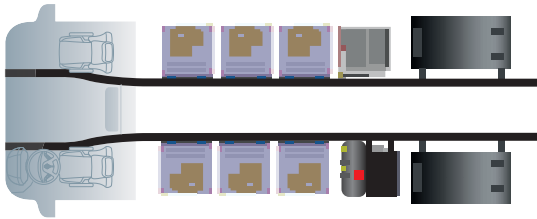
Renault Trucks sécurise la disponibilité de l'énergie

Avec le Serenity pack, nous garantissons les performances de vos batteries et nous nous engageons sur une quantité minimum d'énergie utilisable par recharge complète correspondant à **80 % l'état de santé de la batterie**. Le suivi de la santé d'une batterie est inclus dans les capacités prédictives.

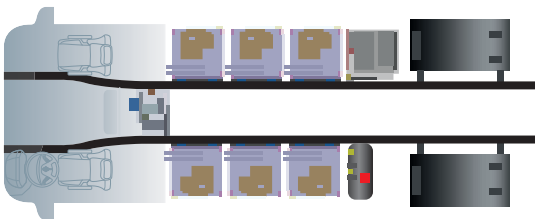


En savoir plus sur notre offre

PORTEUR - 6 BATTERIES



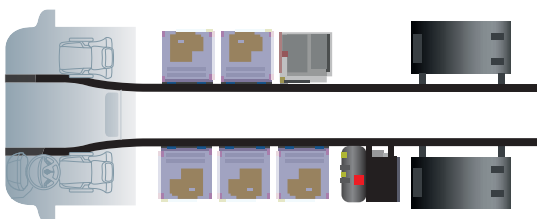
→ Disponible sur cabine Day cab
6 batteries / 2 ou 3 moteurs



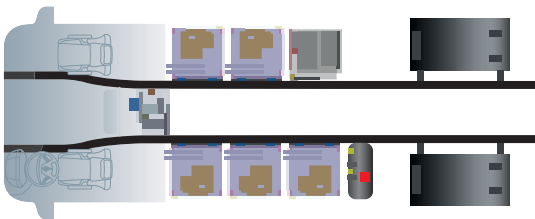
→ Disponible sur cabines longues
6 batteries / 2 ou 3 moteurs

Empattement minimal (mm)		
Type	Cabine Day cab	Cabine longue
4x2	4900	4900
6x2	4600	4800

PORTEUR - 5 BATTERIES



→ Disponible sur cabine Day cab
5 batteries / 2 ou 3 moteurs

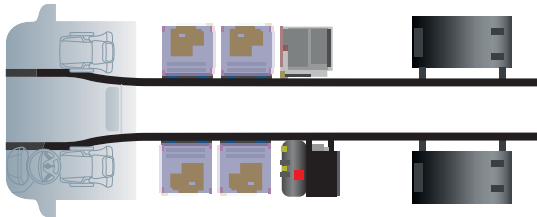


→ Disponible sur cabines longues
5 batteries / 2 ou 3 moteurs

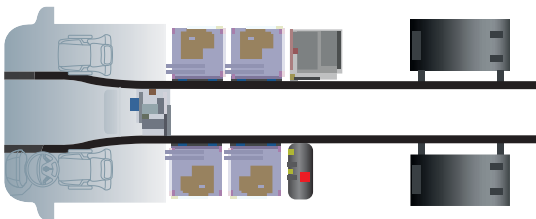
Empattement minimal (mm)		
Type	Cabine Day cab	Cabine longue
4x2	4600	4600
6x2		4300

Un large choix de moteurs électriques et de batteries de traction

PORTEUR - 4 BATTERIES



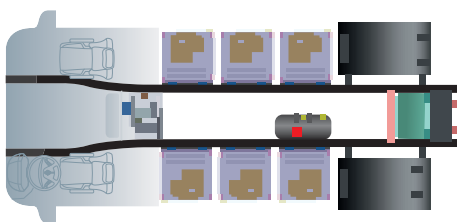
→ Disponible sur cabine Day cab
4 batteries / 2 moteurs



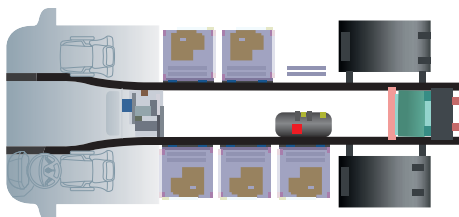
→ Disponible sur cabines longues
4 batteries / 2 moteurs

Empattement minimal (mm)		
Type	Cabine Day cab	Cabine longue
4x2	4100	4100
6x2	3900	

TRACTEUR - 6 OU 5 BATTERIES



→ Disponible sur cabines longues
6 batteries / 3 moteurs



→ Disponible sur cabines longues
5 batteries / 3 moteurs

Empattement minimal (mm)	
Type	Cabine longue
4x2	3900
6x2	

Technologie éprouvée



Expertise technique en matière de batteries

Cellules à technologie NCA lithium-ion fournies par Samsung. Batteries assemblées dans l'usine du groupe Volvo de Gand, Belgique.



Approvisionnement responsable

Des audits de la chaîne d'approvisionnement sont réalisés pour minimiser l'impact environnemental et sociétal de nos fournisseurs ainsi que de leurs propres fournisseurs (ex : cobalt). Les batteries sont assemblées en Europe. Les véhicules sont assemblés en France.



Recyclage responsable

Le recyclage est de la responsabilité de Renault Trucks dès que les batteries sont ramenées aux distributeurs agréés Renault Trucks. Il existe une gamme d'options de seconde vie pour les batteries de véhicules, notamment les équipements de stockage d'énergie stationnaires ou les alimentations en énergie pour les bâtiments (hôpitaux, stades, maisons, etc.).





3 types de prises de mouvement pour un carrossage facilité

E-PTO électrique

- Puissance de 43 kW
- Sortie AC ou DC
- E-PTO AC :
 - disponible sur tracteurs et porteurs
 - tension 400-480 V AC
 - mode AC non disponible pendant la charge
- E-PTO DC :
 - disponible pour porteurs uniquement
 - tension 600-800 V DC



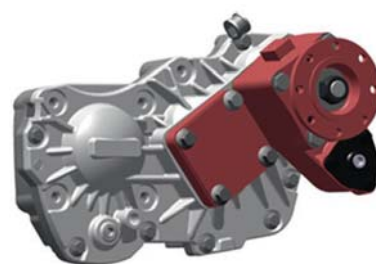
E-PTO mécanique

- Moteur électrique de 70 kW
- Capacité de couple de 270 Nm
- Sortie pompe
- Au-dessus du cadre châssis derrière la cabine
- 4 longueurs de câblage disponibles pour changer la position
- Utilisable lorsque le véhicule est en mouvement



PTO de boîte de vitesses

- 5 capacités de couple de 430 Nm à 1 000 Nm
- Même offre que pour les versions diesel
- Sortie bride ou pompe
- Sortie simple ou double
- Enclenchement à l'arrêt et usage à faible vitesse (jusqu'à 7 km/h)



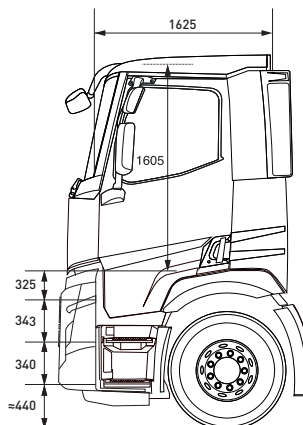
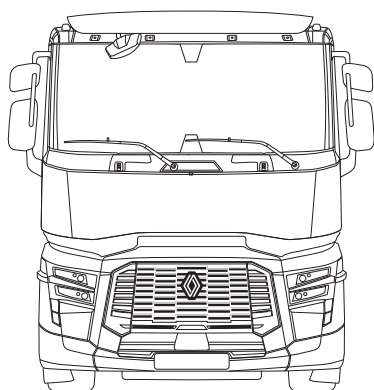
Empattements disponibles (mm)

		3900	4100	4300	4600	4800	4900	5200	5600	6000	6500	6700
TRACTEUR	4x2	■										
	6x2	■										
PORTEUR	4x2		■	■	■		■	■	■	■	■	■
	6x2	■	■	■	■	■	■	■	■	■		

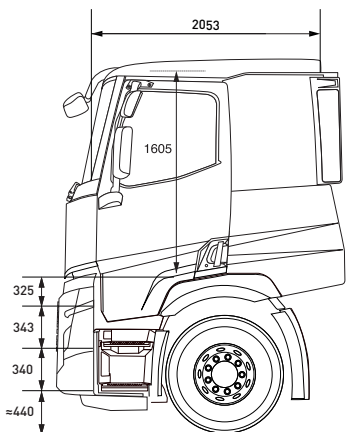
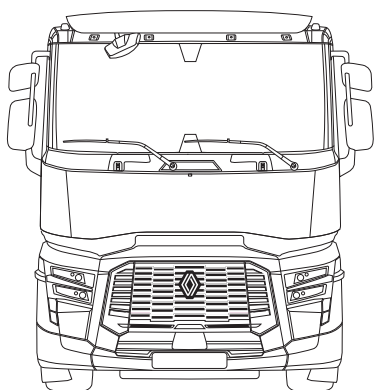


Types de cabines

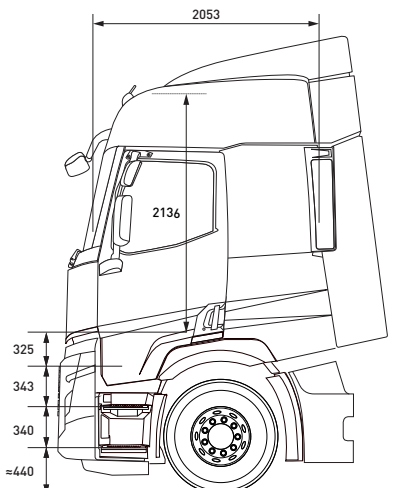
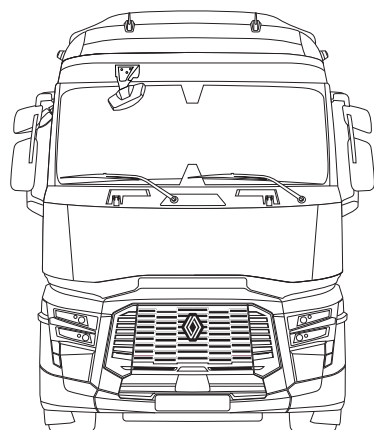
Day cab (disponible sur porteurs uniquement)



Night & Day cab*



Sleeper cab*



*Cabine longue



05/2023

Les dimensions et caractéristiques sont fournies à titre indicatif uniquement.
Le constructeur se réserve le droit de les modifier sans préavis.
Renault Trucks SAS au capital de 50 000 000 € - 954 506 077 RCS



**RENAULT
TRUCKS**

renault-trucks.fr